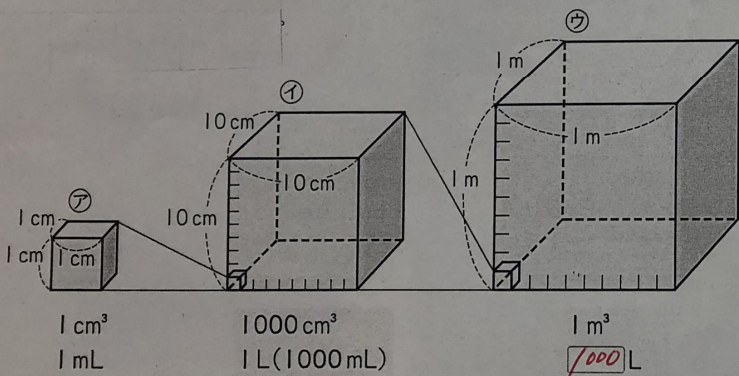


★長さ、面積、体積の単位  
どうしの関係

	㉗	㉘	㉙
1辺の長さ	1cm	10cm $\xrightarrow{10倍}$	1m (100cm) $\xrightarrow{10倍}$
正方形の面積	1cm <sup>2</sup>	100cm <sup>2</sup>	1m <sup>2</sup> (10000cm <sup>2</sup> )
立方体の体積	1cm <sup>3</sup> 1mL	1000cm <sup>3</sup> 1L	1m <sup>3</sup> 1kL (1000L)

- ・ 辺の長さが10倍になると、
- ① 面積は 100 倍になる。
- ② 体積は 1000 倍になる。



㉚

・ 容積を求めるときは、入れ物の内りを考える必要がある。  
・ 面積や体積の単位は、長さの単位をもとにしている。

$$1 \text{ mL} = 1 \text{ cm}^3$$

$$1 \text{ L} = 1000 \text{ cm}^3$$

$$1000 \text{ L} = 1 \text{ m}^3 (1000000 \text{ cm}^3)$$

㉛

$$\text{式 } 20 \times 40 \times 30 = 24000 \text{ cm}^3$$

P29

㉜

$$24000 \text{ cm}^3 = 24 \text{ L}$$

答え (24000) cm<sup>3</sup>, (24) L